



# Univerzálne meradlo



## Multimar 844 T

### Návod na obsluhu

3722483

**Mahr GmbH**

**Standort Esslingen**

Reutlinger Str. 48, 73728 Esslingen

Tel. +49 711 9312-600, Fax +49 711 9312-756

[mahr.es@mahr.de](mailto:mahr.es@mahr.de), [www.mahr.com](http://www.mahr.com)

## Vážený zákazník,

Blahoželáme k výberu produktu od spoločnosti Mahr GmbH. Dodržiavajte tieto pokyny, aby ste zaistili dlhodobú presnosť tohto meracieho prístroja. Prevádzkujeme politiku neustáleho zlepšovania a neustále vyvíjame naše výrobky, najmä pokiaľ ide o premenovanie typových označení. Preto je možné, že medzi textom a ilustráciami v tomto dokumente a meradlom, ktoré vlastníte, môžu byť malé rozdiely. Vyhradzuje si právo na zmeny v dizajne a rozsahu dodávky, právo na ďalší technický rozvoj a všetky práva týkajúce sa prekladu tejto dokumentácie.

© by Mahr GmbH, Esslingen

V tomto návode na obsluhu sa používajú nasledujúce symboly:



**Všeobecné informácie**



**Dôležité informácie**



**Výstraha - Riziko**

**Nedodržanie pokynov označených týmito symbolmi môže spôsobiť nepresné výsledky a môže viesť k značnému poškodeniu tohto produktu!**

## Úvod

### Použitie

Merací prístroj Multimar 844 T je univerzálny prístroj na presné meranie, ktorý možno použiť vo výrobných aj kontrolných oblastiach na meranie: vonkajších a vnútorných rozmerov, vonkajších a vnútorných závitov, centrovacích ramien, úzkych prstencov, zahĺbení a drážok, výklenkov a žlabov, vonkajšie a vnútorné profily zubov / ozubené kolesá a oveľa viac.

Aby ste dosiahli čo najlepšie využitie tohto meracieho prístroja, je veľmi dôležité, aby ste si najskôr prečítali tento návod na obsluhu!

Rozsah dodávky zariadenia Multimar 844 T zahŕňa:

- Multimar 844 T (okrem indikačného prístroja)
- Drevený prepravný box
- 2 drevené pryzmy (možno ich použiť ako bezpečnú odkladaciu schránku alebo ako praktický pomocný montážny prostriedok)
- 4 upevňovacie skrutky pre meracie ramená (skrutky s hlavou M3x8)
- Návod na obsluhu



## Bezpečnostné informácie

Tento merací prístroj vyhovuje príslušným bezpečnostným predpisom. Z nášho výrobného závodu bol odoslaný v bezchybnom stave a bezchybne funkčnom stave. Nedodržanie pokynov uvedených nižšie však môže spôsobiť zranenie alebo smrť.

1. Pred pripojením a prvým použitím tohto meracieho prístroja si prečítajte sprievodnú dokumentáciu (návod na obsluhu).
2. Dokumentáciu uschovajte v blízkosti meracieho prístroja, aby ste ju mohli rýchlo použiť.
3. Dodržiavajte všetky bezpečnostné opatrenia, predpisy o prevencii nehôd a interné firemné pravidlá a smernice. V prípade potreby by ste si mali vyžiadať ďalšie informácie od bezpečnostného pracovníka vašej spoločnosti.
4. Multimar 844T v spojení s príslušným indikačným prístrojom a príslušenstvom podlieha kontrole kontrolného zariadenia. Z tohto dôvodu musí pravidelné monitorovanie inšpekčného zariadenia vykonávané používateľom alebo spoločnosťou Mahr Service zabezpečovať dodržiavanie stanovených limitov chýb.

## Dôležité rady pre použitím Multimar 844T



Meradlo sa môže používať iba na určený účel. Za škody spôsobené iným použitím alebo v dôsledku nesprávneho použitia tohto meracieho prístroja nepreberáme žiadnu zodpovednosť.

### Potvrdenie výsledovateľnosti

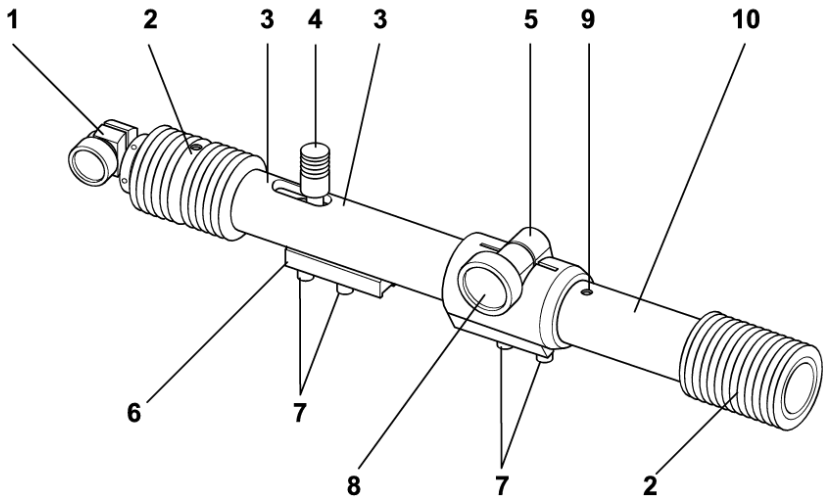
Vyhlasujeme na vlastnú zodpovednosť, že tento výrobok je v zhode s normami a taktiež technické údaje uvedené v našich obchodných dokumentoch (návod na použitie, leták, katalóg).

Potvrďujeme, že meracie zariadenia použité na kontrolu tohoto výrobku a zaručené našimi zabezpečeníami kvality je sledovateľné podľa národných noriem. Ďakujeme vám za dôveru pri kúpe tohto produktu.

**Obsah**

<b>1. Popis</b> .....	<b>5</b>
<b>2. Prepínanie smeru meracej sily</b> .....	<b>6</b>
<b>3. Vloženie / výmena indikačného prístroja</b> .....	<b>7</b>
<b>4. Nastavenie držiaka meracieho ramena</b> .....	<b>8</b>
<b>5. Nastavenie pomocou meracích štandardov</b>  (napr. Nastavovací krúžok, kombinácia meracích blokov atď.) .....	<b>9</b>
<b>6. Meranie</b> .....	<b>10</b>
<b>7. Technické údaje</b> .....	<b>11</b>
<b>8. Príslušenstvo</b> .....	<b>12</b>
<b>9. Starostlivosť a údržba</b> .....	<b>14</b>
<b>10. Náhradné diely</b> .....	<b>15</b>

## 1. Popis



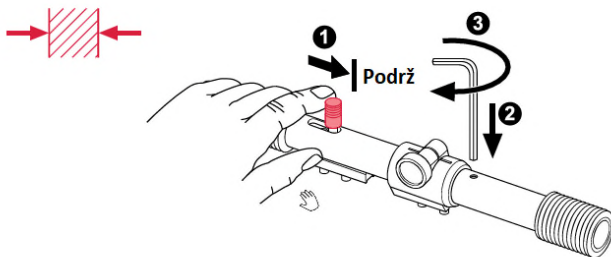
1. Držiak indikačného prístroja pomocou zvieracej skrutky
2. Rukoväť je tepelne izolovaná (chránená proti teplu rúk)
3. Symboly na identifikáciu zvoleného smeru merania (vnútorné / vonkajšie meranie)
4. Zdvíhacia páka
5. Stacionárny držiak meracieho ramena (nastaviteľný)
6. Pohyblivý držiak rúk
7. Upevňovacie skrutky na meranie ramien
8. Upínacia skrutka
9. Šesťhranná skrutka na nastavenie smeru meracej sily
10. Vodiaca trubica

## 2. Prepínanie smeru meracej sily

Na zmenu smeru meracej sily; vložte šesťhranný kľúč (imbusový kľúč) do otvoru, ktorý je približne 100 mm od zdvíhacej páky:

### Z interného na externé meranie

- 1 Posuňte zdvíhaciu páku doprava a podržte ju
- 2 Vložte šesťhranný kľúč do otvoru (šesťhranná skrutka)
- 3 Uťahnite šesťhrannú skrutku (iba utiahnite rukou).



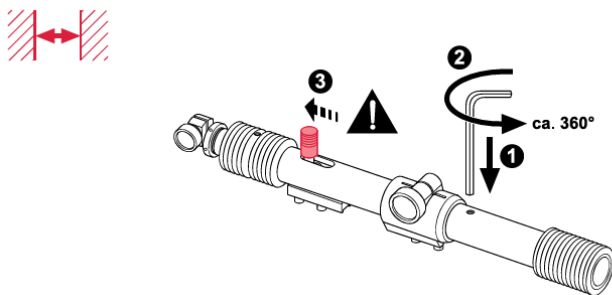
### Z vonkajšieho na vnútorné meranie

- 4 Po uvoľnení zdvíhacej páky zasunúť šesťhranný kľúč do otvoru
- 5 Uvoľniť šesťhrannú skrutku
- 6 Uchopte zdvíhaciu páku a rukou zatlačte dozadu.

**!** Vďaka zabudovanej pružine na meranie sa pohyblivé meracie rameno môže pohybovať veľmi rýchlo, čo môže spôsobiť poškodenie meracieho prístroja.

### Poznámka:

Uvoľnite šesťhrannú skrutku o 1 otáčku, aby ste sa vyhli kontaktu s vodiacou trubicou.

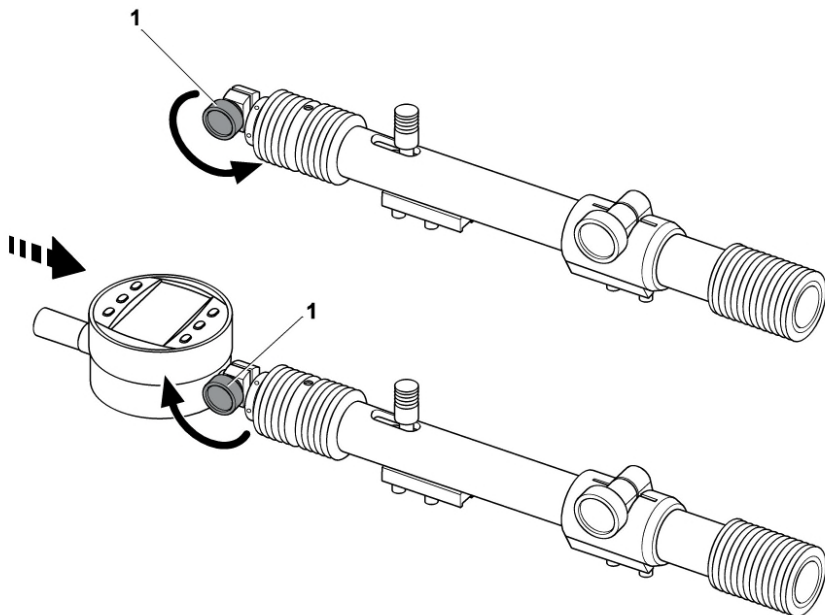


### 3. Vloženie / výmena indikačného prístroja

- Na držiaku 1 indikačného nástroja uvoľnite upínaciu skrutku
- Indikačný prístroj vložte do držiaka 1 indikačného nástroja, zohľadnite polohu smeru merania a zarovnajte príslušnú polohu na čítanie.
- Dotiahnite rukou upínaciu skrutku na držiaku indikačného nástroja 1

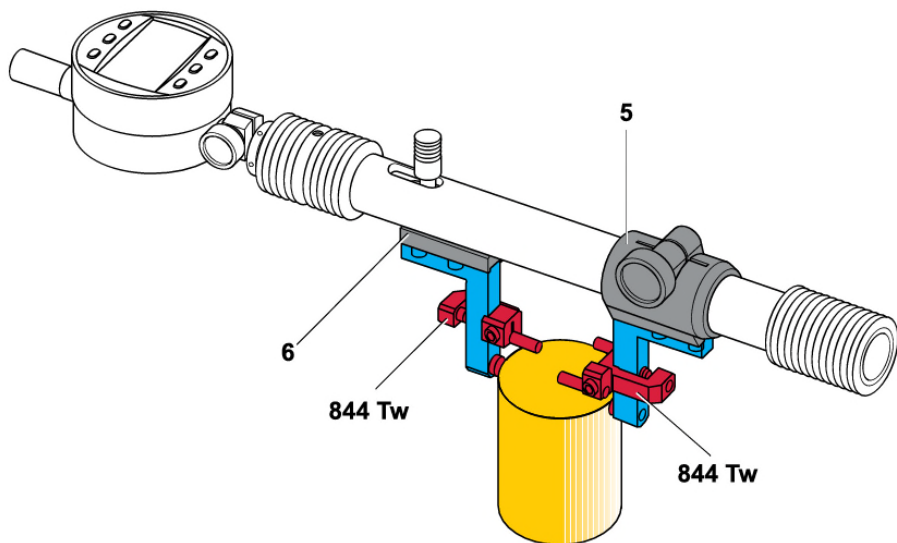
#### Poznámka:

Ochranná lišta 844 Tsb ponúka ďalšie poškodenie indikačných pokynov (pozri kapitolu 8, Príslušenstvo).



#### 4. Nastavenie držiaka meracieho ramena

Oba držiaky meracích ramien (**5**, **6**) musia byť vybavené príslušným príslušenstvom podľa úlohy merania. Pri použití v spojení s adaptérom 844 Tad je tento prístroj kompatibilný so všetkými dostupnými meracími dotykmi so závitom M2.5. Aby ste vždy dosiahli spoľahlivé a presné výsledky merania, odporúčame použiť hĺbkové dorazy 844 Tw. Vďaka presnému umiestneniu dorazov na meracích ramenách je možné zaistiť kyvadlový pohyb pozdĺž roviny rovnobežnej. Preto je možné zaručiť presné merania.





## 5. Nastavenie pomocou meracích štandardov (napr. Nastavovací krúžok, kombinácia meracích blokov atď.)

### Porovnávacie meranie

- Umiestnite Multimar 844 T na etalón
- Pri ľahkom kyvadlovom pohybe určte polohu vratného bodu (minimálna a / alebo maximálna hodnota) a nastavte odchýlkoer na „0“.

### Absolútne meranie

- Zadajte hodnotu PRESET na odchýlkoeri, ktorá zodpovedá etalónu
- Multimar 844 T umiestnite na etalón
- Pri ľahkom kyvadlovom pohybe určte polohu vratného bodu (minimálna a / alebo maximálna hodnota) a tu nastavte odchýlkoer na predvolenú hodnotu PRESET.

### Poznámka:

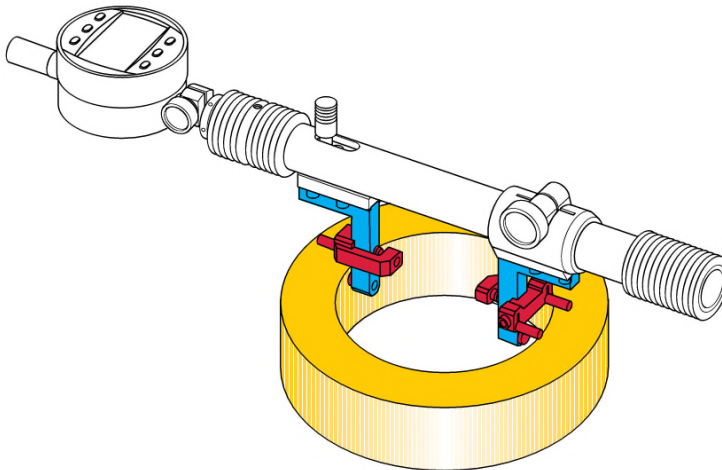
Na vykonanie absolútneho merania sa používa digitálny odchýlkoer s dynamickou funkciou merania a vyžaduje sa PRESET. Odporúčajú sa tieto odchýlkoery:

#### Modelový rad

Digitalný odchýlkoer

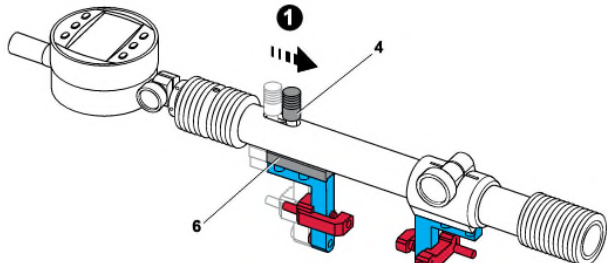
#### Názov výrobku

MarCator 1087 BR, 1087 BRi

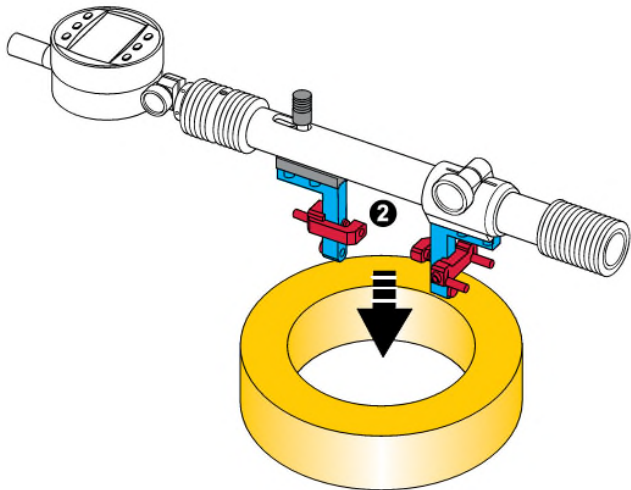


## 6. Meranie

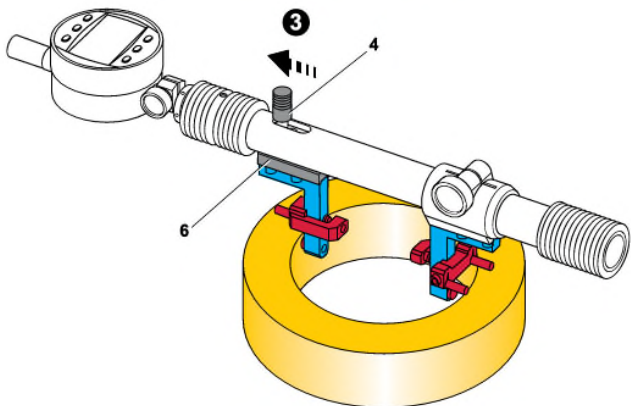
- Posuňte pohyblivý držiak meracieho ramena 6 pomocou zdvíhacej páky 4



- Vložte 844 T do polohy merania



- Uvoľnite páku 4 zdviháka tak, aby pohyblivý držiak ramena 6 bol v kontakte s meraním dielcom, meracia sila je konštantná



- Nastavte vratný bod (minimálna alebo maximálna hodnota) kyvadlovým pohybom

- Odčítajte výsledok merania na odchýlkomery

## 7. Technické údaje

Aplikačný rozsah vnútorný (mm)	Aplikačný rozsah vnútorný rozšírený (mm)	Aplikačný rozsah vonkajší (mm)	Aplikačný rozsah vonkajší rozšírený (mm)	Merací rozsah pohyblivého snímača (mm)	Meracia sila (N)	Číslo objednávky
30 - 115	110 - 195	0 - 85	75 - 165	12	5	4503001
110 - 265	190 - 345	80 - 235	160 - 315	12	5	4503002
260 - 615*	340 - 695	230 - 585*	310 - 665	12	5	4503003
610 - 1015*	690 - 1095	580 - 985*	660 - 1065	12	5	4503004
1000 - 1500*	1080 - 1580	970 - 1470*	1050 - 1550	12	10	4503005
1500 - 2000*	1580 - 2080	1470 - 1970*	1550 - 2050	12	10	4503006
2000 - 2500*	2080 - 2580	1970 - 2470*	2050 - 2550	12	10	4503007
2500 - 3000	2580 - 3080	2470 - 2970	2550 - 3050	12	10	4503008
3000 - 3500	3080 - 3580	2970 - 3470	3050 - 3550	12	10	4503009
3500 - 4000	3580 - 4080	3470 - 3970	3550 - 4050	12	10	4503010
4000 - 4500	4080 - 4580	3970 - 4470	4040 - 4550	12	10	4503011

Všetky rozmery sú v mm

\* Aby sa zabezpečil maximálny dosah aplikátora, musí byť odstránená izolovaná rúkoväť medzi oboma meracími držiakmi ramien. Okrem toho musí byť z guľovej trubice odobratá izolovaná rúkoväť a pevný držiak odmerného ramena, znovu zostavené v opačnom poradí.

### Upozornenie!

Aby sa predišlo poškodeniu guľovej trubice, je potrebné dbať na to, aby pri upevnení izolovanej rúkoväte skrutky v drážke guľovej rúrky sú ponorené.

Na rozšírenie rozsahu aplikácie sa meracie prvky otáčajú o 180 °. Rozsahy aplikácií sa môžu líšiť v závislosti od použitia ramienok.

## 8. Príslušenstvo

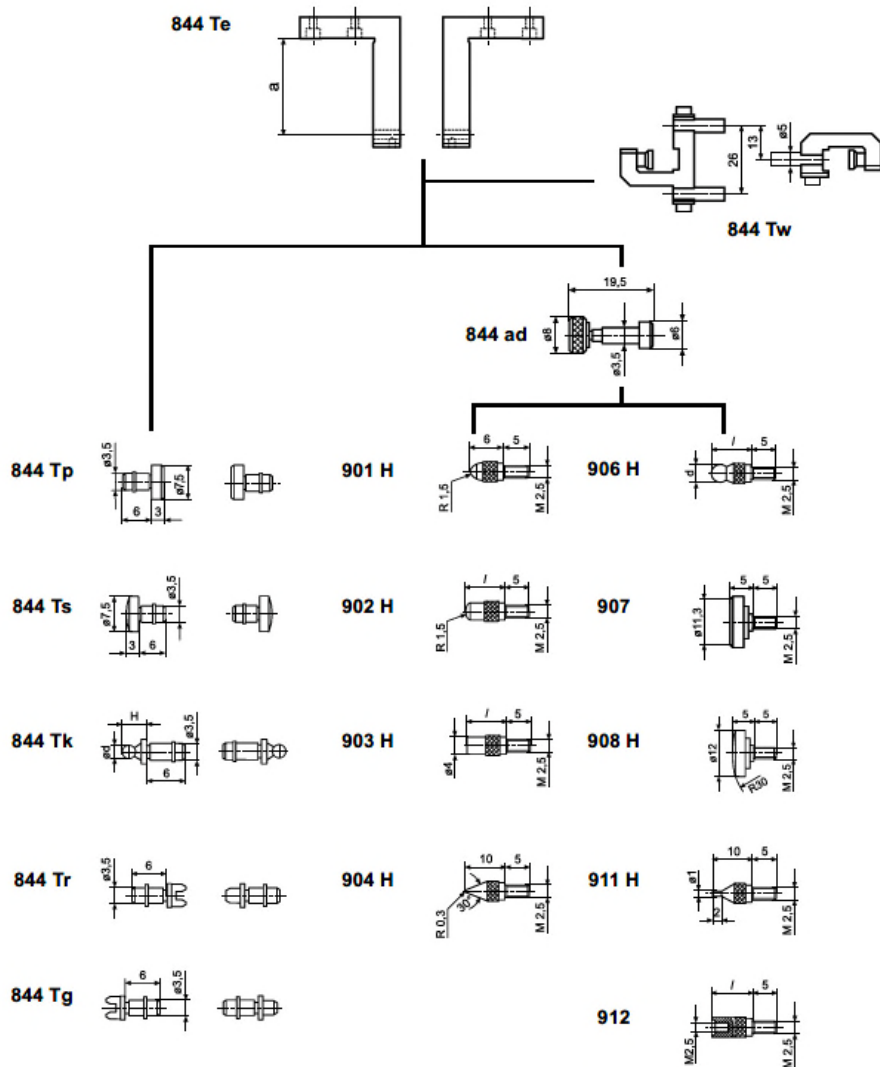


Otáčaním meracích ramien je možné rozsah použitia rozšíriť.

### Meracie ramienko 844 Te a hlbkové dorazy 844 Tw

V kombinácii s meracími dotykmi 844 Tp, 844 Ts, 844 Tk, 844 Tr, 844 Tg

V kombinácii adaptéra 844 ad a meracími dotykmi 901 H - 912

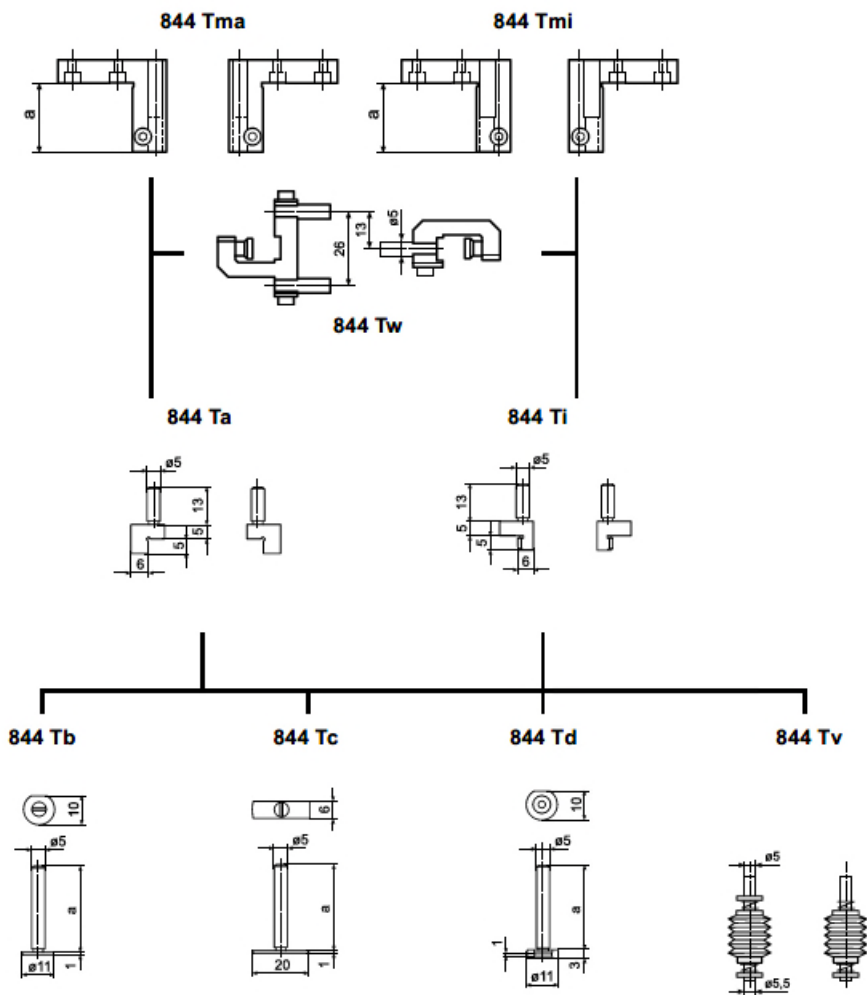


**Meracie ramienka 844 Tma a hĺbkové dorazy 844 Tw**

V kombinácii s meracími dotykmi: 844 Ta, 844 Tb, 844 Tc, 844 Td

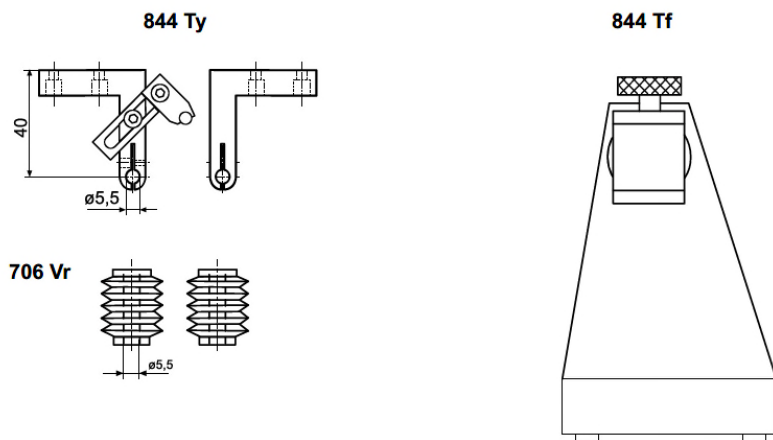
**Measuring Arms 844 Tmi**

V kombinácii s meracími dotykmi: 844 Ti, 844 Tb, 844 Tc, 844 Td



## Meracie ramienka 844 Ty

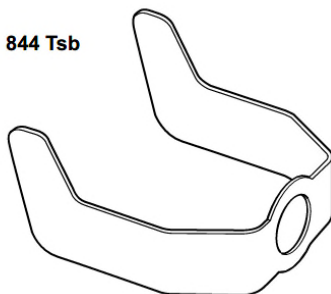
V kombinácii s meracím dotykom: 706 Vr a držiakom 844 Tf



## Ochranný kryt 844 Tsb

Chráňte indikátor pred nárazmi alebo poškodením pri položení meracieho prístroja.

844 Tsb



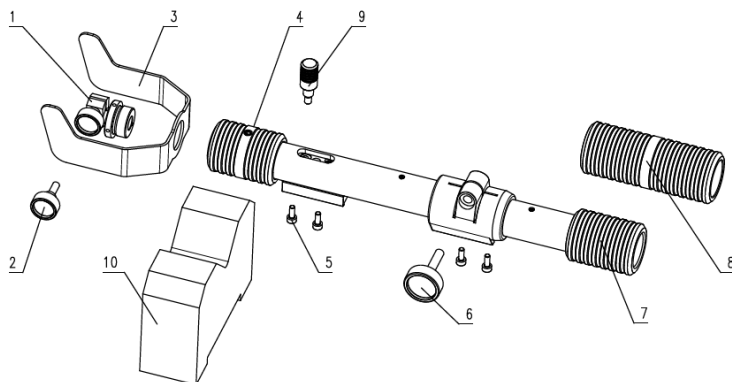
## 9. Starostlivosť a údržba

Hromadenie nečistôt na meracích plochách môže ovplyvniť výsledky merania; preto musia byť meracie plochy udržiavané čisté od prachu a iných nečistôt.

Po použití by sa mal merací prístroj očistiť suchou, mäkkou handrou. Znečistenie odstráňte handrou navlhčenou v neutrálnom rozpúšťadle. Prchavé organické rozpúšťadlá, ako sú riedidlá, sa nemajú používať, pretože tieto kvapaliny môžu poškodiť jednotlivé komponenty.

Ak máte akékoľvek otázky týkajúce sa tohto nástroja, kontaktujte nás a my vám radi odpovieme.

## 10. Náhradné diely



Poz.	Č. objednávky	Počet (ks)	Popis	Pre základné vyhotovenie
1	4503267-E	1	Držiak odchýlkomera	Áno
2	4503214-E	1	Skrutka M4x11	Áno
3	4503012	1	Ochranný kryt	Áno
4	4503116-E	1	Izolačná rukoväť 1	Áno
5	4879663-E	4	Skrutka so šesťhrannou hlavou M3x8	Áno
6	4503212-E	1	Skrutka M5x20	Áno
7	4503269-E	1	Izolačná rukoväť 2	4503001, 4503002
8	4503117-E	1	Izolačná rukoväť 3	4503003 - 4503011
9	4503118-E	1	Zdvíhacia rukoväť	Áno
10	4503216	2	Odkladací stojan	Áno

